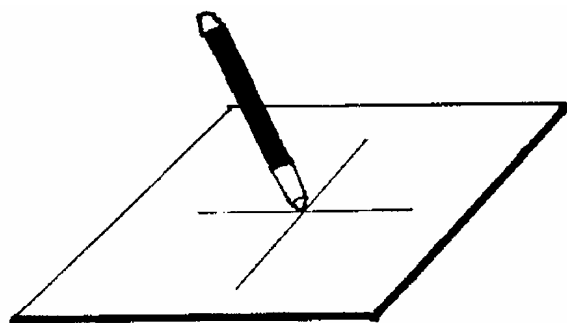




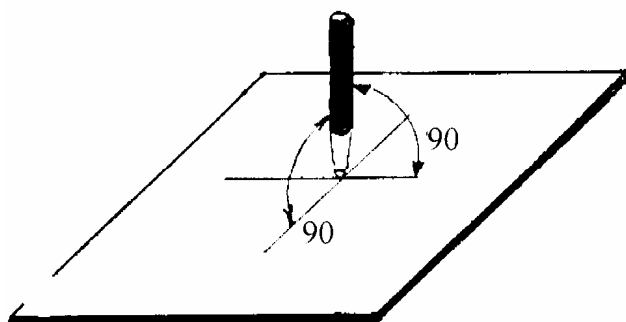
## LE POINTAGE

**Objet :** Le pointage est une opération préliminaire à un sciage -> repérage



Positionnement de la pointe du pointeau à l'intersection du tracé

Pointeau perpendiculaire à la tôle frapper légèrement sur la tête du pointeau



CONTROLE

